

Modell Handicap

Toilettencontainer Modell "Handicap"

Die Innenausstattung unseres Toilettencontainers „Handicap“, besteht durch sein **praktisches und ansprechendes Design**: ideale Raumaufteilung, um auch Rollstuhlfahrern einen optimalen Zugang (über eine Rampe) zur Toilette zu gewähren und dennoch auf keinen Komfort verzichten zu müssen. Der Toilettencontainer „Handicap“ bietet ein ansprechendes und zugleich funktionales Ambiente auch für Ihre Veranstaltung.

Die edle Wandverkleidung in rot ist farblich abgestimmt auf den Bodenbelag aus rutschfestem Design-Kunststoff in Holzoptik und bietet dem Gast neben der praktischen Einrichtung auch eine angenehme Atmosphäre.

Das Leichtgewicht von ca. 750kg, ist die ideale Ergänzung für jedes Event, bei der ein Zugang zu einer behindertengerechten Sanitäreinrichtung nicht gegeben ist oder die hauseigenen Toiletten nicht ausreichen.

Für den Auf- und Abbau wird ein Gabelstapler mit Gabellänge 2,50m und Traglast 1,5t benötigt.

Beschreibung der Innenausstattung

- Behindertengerechtes Sitz-WC aus Keramik mit Haltegriffen
- Papierrollenhalter
- 1 Urinal aus Keramik
- Heizkörper 1000 Watt
- Warmwasseraufbereiter 15L
- Waschtisch und Waschbecken aus Keramik mit Mischer
- LED - Innenbeleuchtung
- Handtuchspender
- Anschluss an hauseigenen Ablauf
- Optionale Abwasserentsorgung

Als optionale Ausstattung ist möglich:

- Frische Frottee – Handtücher
- Reinigungs- und Betreuungspersonal
- Aufstellung im beheizten Zelt
- Durch Einsatz einer Pumpe ist der Anschluss des Toilettencontainers auch ohne Anschluss an ein Kanalsystem möglich.



exCLOsiv®
Mobile Luxus-Miettoiletten

exCLOsiv e.K.
Anton Forster

Kufsteiner Straße 29
83075 Bad Feilnbach

info@exclusiv.de
www.exclusiv.de

T: +49 (0)8031 2217468
F: +49 (0)8031 2217469
M: +49 (0)160 4437016

Niederlassungen:

Headquarters: München
Berlin | Bochum | Linz (AT)

exCLOsiv® e.K.
Inhaber Anton Forster

HRA Traunstein 13081
St.Nr. 156/217/80848
Ust.ID. DE323191065

Bank: Sparkasse Rosenheim
BLZ: 711 500 00
Kt.Nr: 500646914

IBAN:
DE2071150000500646914
SWIFT: BIC BYLADEM1ROS

Modell Handicap



exCLOsiv[®]
Mobile Luxus-Miettoiletten

exCLOsiv e.K.
Anton Forster

Kufsteiner Straße 29
83075 Bad Feilnbach

info@exclosiv.de
www.exclosiv.de

T: +49 (0)8031 2217468
F: +49 (0)8031 2217469
M: +49 (0)160 4437016

Niederlassungen:

Headquaters: München
Berlin | Bochum | Linz (AT)

exCLOsiv[®] e.K.
Inhaber Anton Forster

HRA Traunstein 13081
St.Nr. 156/217/80848
Ust.ID. DE323191065

Bank: Sparkasse Rosenheim
BLZ: 711 500 00
Kt.Nr: 500646914

IBAN:
DE20711500000500646914
SWIFT: BIC BYLADEM1ROS

„ Exklusive Gäste wollen exCLOsive Events “

Modell Handicap



exCLOsiv[®]

Mobile Luxus-Miettoiletten

exCLOsiv e.K.
Anton Forster

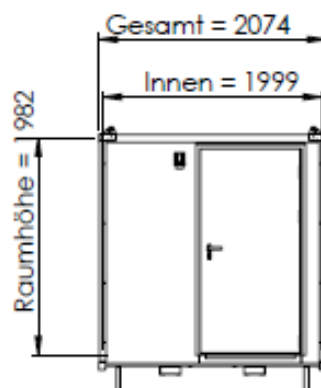
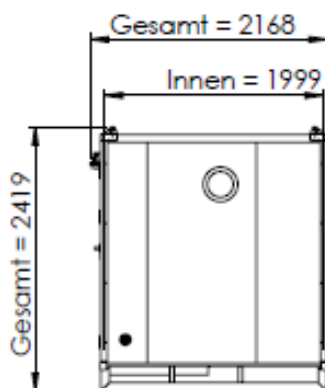
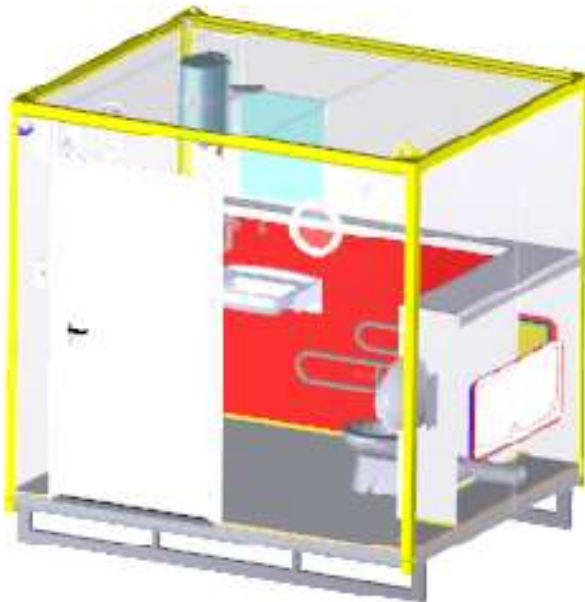
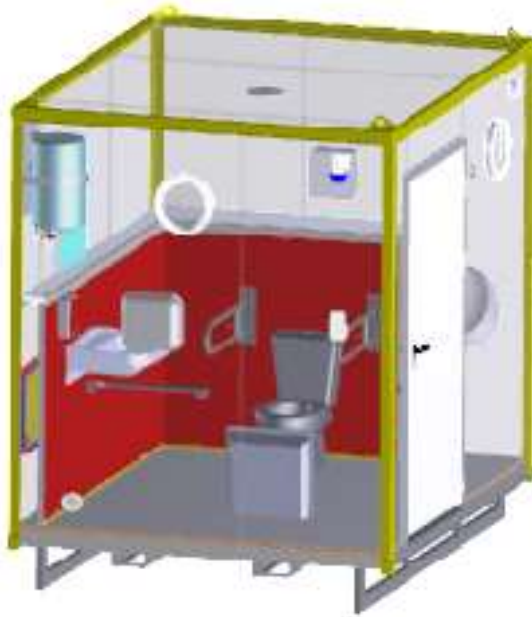
Kufsteiner Straße 29
83075 Bad Feilnbach

info@exclusiv.de
www.exclusiv.de

T: +49 (0)8031 2217468
F: +49 (0)8031 2217469
M: +49 (0)160 4437016

Niederlassungen:

Headquaters: München
Berlin | Bochum | Linz (AT)



exCLOsiv[®] e.K.
Inhaber Anton Forster

HRA Traunstein 13081
St.Nr. 156/217/80848
Ust.ID. DE323191065

Bank: Sparkasse Rosenheim
BLZ: 711 500 00
Kt.Nr: 500646914

IBAN:
DE20711500000500646914
SWIFT: BIC BYLADEM1ROS

„ Exklusive Gäste wollen exCLOsive Events “