

Merkblatt allgemeine technische und bautechnische Aufstellvorgaben

Gilt für alle exCLOsiv Toilettenmodelle zusätzlich zur spezifischen Modellbeschreibung

Als Anschlussbedingungen am Veranstaltungsort werden bei Anlieferung⁽¹⁾ benötigt:

- ein Kaltwasseranschluss 3/4" Schlauchanschluss pro Toiletteneinheit bei vorhandenem Mindestfließdruck von ca. 2 bar. Übergang auf GEKA-Schlauchkupplung
- Drehstromanschluss 400 V Absicherung 32A CEE pro Toilettentraille. Im Winterbetrieb benötigte Leistung ca. 25KW / Sommer ca. 20 KW. Drehrichtung rechts
- bei zusätzlicher Wintereinsatz-Gebläseheizung zusätzlich 400 V 32 A CEE
- Bei Kanalanschluss Abwasseranschluss Größe mind. DN100 um über natürliches Gefälle abzuleiten. Rohrsohle max. 10cm über Standplatzniveau oder Revisionsschacht, Versitzgrube o.ä.
- Bei Abwasseranschluss über Pumpe reicht eine Abwasserleitung mit einer Größe von mind. DN50 z.B. Waschbeckensyphon o.ä.. Zum Betrieb können Syphons und andere Bauteile demontiert und durch einen Anschlussadapter ersetzt werden (GEKA 5/4"). Bitte Entfernung und Höhe angeben.
- Es befindet sich ein Autoradio mit CD-Laufwerk das mp3 fähig ist an Bord. Die Toiletten NoblesMedia und 4Elements haben zusätzlich einen USB Anschluss.
- Die Toiletten NoblesMedia und 4Elements sind mit einem Multi-Media-System und TFT-Monitor 1024x786 im 14:9 Format ausgestattet. An Bord befindet sich ein DVD Player auf dem Filme auf CD oder DVD im DVD Format, MPG oder AVI sowie Bilder als Jpg oder BMP in Form einer Dia-Show abgespielt werden können. Weiter befinden sich verschiedene Schnittstellenkabel für Laptop, Monitor, Scart, HDMI, Cinch, Hausantenneneingang. An Bord befindet sich ein Dvb-T Empfänger mit entsprechender Aktivantenne. Die Einspeisung eines Live-Signals ist möglich.

Gerne sind wir Ihnen bei technischen Fragen behilflich und prüfen mit Ihnen gemeinsam, ob und welche Alternativen es gibt, wenn die technischen Vorgaben am Veranstaltungsort nicht oder schwierig bereitzustellen sind.

(1) Im Winterbetrieb ist zu gewährleisten, dass die Frostschutzmaßnahmen gewahrt bleiben. Zusätzlich Frostschutzmaßnahmen für die Anschlussleitungen zur Toiletteneinheit obliegen dem Kunden.



exCLOsiv[®]

Mobile Luxus-Miettoiletten

NL München
Carl-von-Ossietzky-Str. 14
83043 Bad Aibling
info@exclosiv.de
www.exclosiv.de

T: +49 (0)8031 2217468
F: +49 (0)8031 2217469
M: +49 (0)160 4437016

**Kostenlose
Buchungshotline**

0800 - 30 10 200*

*Deutschlandweit kostenlos

Niederlassungen:

Headquarters: München
Berlin | Bochum | Hamburg
Linz (AT)

exCLOsiv[®] Limited
International Company
Brit. Company No.
5637592

HRB München 162847
St.Nr. 143/135/60148
Ust.ID. DE250002381

Bank: Sparkasse Rosenheim
BLZ: 711 500 00
Kt.Nr: 500646914

IBAN:
DE2071150000500646914
SWIFT: BIC BYLADEM1ROS



exCLOsiv[®]

Mobile Luxus-Miettoiletten

NL München
Carl-von-Ossietzky-Str. 14
83043 Bad Aibling
info@exclosiv.de
www.exclosiv.de

T: +49 (0)8031 2217468
F: +49 (0)8031 2217469
M: +49 (0)160 4437016

**Kostenlose
Buchungshotline**

0800 - 30 10 200*

*Deutschlandweit kostenlos

Niederlassungen:

Headquarters: München
Berlin | Bochum | Hamburg
Linz (AT)

Folgende bautechnischen Voraussetzungen an den Veranstaltungsort werden gestellt:

- Ausreichend befestigter oder/oder asphaltierter Zufahrtsweg, der den obig genannten Gewichtsbelastungen standhält, sowie aufgrund der Straßenführung und Abmessung den Transport sowie ausreichende Rangiermöglichkeiten zulässt.
- Ausreichend befestigter oder/oder asphaltierter Aufstellplatz in ebener Lage, der den obig genannten Gewichtsbelastungen standhält, und in entsprechender Größe dimensioniert den benötigten Rangier- und Stellplatz sowie Befahrbarkeit mit dem Zugfahrzeug.
- Sofern kein befestigter Stellplatz vorhanden ist, ist durch geeignete Unterbauungen eine entsprechende Unterlage auf Risiko des Kunden zu schaffen. Statische Nachweise oder erforderliche Genehmigungen sind durch den Kunden zu erbringen.
- Für Rangier- und Platzierungsarbeiten die nicht mit dem Anlieferfahrzeug durchgeführt werden können ist durch den Kunden entsprechendes Personal bzw. technisches Equipment wie Kran, Stapler, Traktor etc. zu sorgen.
- Für die Aufstellung der Toilette 4Elements wird zur Anbringung der Hydraulik-Stützen eine kräftige Hilfe für ca. 30min durch den Kunden zu stellen. Sollte das nicht möglich sein, so ist eine Anlieferung nur mit 2 Personen möglich. Dies ist jedoch mit entsprechenden Zusatzkosten verbunden. Wir bitten dann um Ihre Information.
- Für das Anbringen der Versorgungsanschlüsse ist ausreichend Platz von mindesten 1 Meter um die Toilette vorzusehen. Weiter ist eine ausreichende Platzmöglichkeit für den Einsatz einer Pumpe hinter der Toilette (sofern nötig) sowie pro 1m³ Abwasserauffangbehälter mindestens 1m² Stellfläche hierfür (sofern von exCLOsiv geliefert) vorzusehen.

Allgemeine Hinweise:

- Um eine Beschädigung der hochwertigen Außenlackierung von exCLOsiv -Toiletten zu vermeiden, ist es nicht zulässig, Aufkleber oder Schilder sowie Beschriftungen anzubringen. Auch die Verwendung von Klebestreifen und/oder Vergleichbarem, die sich nicht rückstandsfrei ablösen lassen, ist nicht erlaubt.
- Ein Bewegen der Toiletteneinheit mittels Kran ist nur auf Risiko des Kunden möglich. Trailer dürfen nur mit einer verwindungsfreien Trageplattform angehoben werden. Es muss sichergestellt sein, dass ein lackschützender Trageschlupf verwendet wird. Bei den Wechselbrückencontainern befinden sich am Bodenbereich Befestigungspunkte zur Kranaufnahme.
- Für Schäden, Kratzer und/oder Reinigungskosten die durch die Nichtbeachtung der oben genannten Informationen entstehen haftet der Auftraggeber der Mietsache.
- Ein Begehen der Dachflächen der Toiletteneinheiten ist nicht möglich. Die Decke ist nicht Tragfähig.
- **Für den Container 4Elements ist die ex-O-wall Verkleidung lieferbar. Diese ist in Standardfarben und mit individuellen Aufdrucken lieferbar. Bitte fragen Sie hierzu nach weiteren Informationen.**

exCLOsiv[®] Limited
International Company
Brit.Company No.
5637592
HRB München 162847
St.Nr. 143/135/60148
Ust.ID. DE250002381

Bank: Sparkasse Rosenheim
BLZ: 711 500 00
Kt.Nr: 500646914

IBAN:
DE2071150000500646914
SWIFT: BIC BYLADEM1ROS

Ergänzendes Merkblatt und Maße für Toilettencontainer Serie 4Elements

Technische Maße und Gewichte:

Die VIP Luxus-Event Toilette 4Elements ist auf Basis eines Wechselbrückencontainer erstellt. Deren Anlieferung erfolgt mittels LKW-Wechselbrückentransporter oder auf einem geeigneten Anhänger.

Die Toilette kann auf Wechselbrückenstützen betrieben (Treppe bauseitig), oder mit Hydraulikstützen oder einem Kran auf Bodenniveau gehoben werden.

Die Außen-Abmessungen der Toilette 4Elements betragen:

Länge = 7,2m

Breite = 2,6m

Höhe mit Unterlage ca. 3m (im Absenkzustand mit Hydraulikstützen)

Höhe auf Stützen ca. 4,25 m

Gewicht Container ca. 8,5 Tonnen

Für die Zufahrts- und Ablademöglichkeit VIP-Luxus Toilette 4 Elements sind folgende Begebenheiten erforderlich:

Länge inkl. LKW = 10m

Platzbedarf zum Abstellen ca. 20m

Breite inkl. LKW = 3,2m

Höhe inkl. LKW = 3,8 m

Gesamtgewicht LKW + Container 15 Tonnen



exCLOsiv[®]

Mobile Luxus-Miettoiletten

NL München
Carl-von-Ossietzky-Str. 14
83043 Bad Aibling
info@exclosiv.de
www.exclosiv.de

T: +49 (0)8031 2217468
F: +49 (0)8031 2217469
M: +49 (0)160 4437016

**Kostenlose
Buchungshotline**

0800 - 30 10 200*

*Deutschlandweit kostenlos

Niederlassungen:

Headquaters: München
Berlin | Bochum | Hamburg
Linz (AT)

exCLOsiv[®] Limited
International Company
Brit.Company No.
5637592

HRB München 162847
St.Nr. 143/135/60148
Ust.ID. DE250002381

Bank: Sparkasse Rosenheim
BLZ: 711 500 00
Kt.Nr: 500646914

IBAN:
DE20711500000500646914
SWIFT: BIC BYLADEM1ROS



exCLOsiv[®]

Mobile Luxus-Miettoiletten

NL München
Carl-von-Ossietzky-Str. 14
83043 Bad Aibling
info@exclusiv.de
www.exclusiv.de

T: +49 (0)8031 2217468
F: +49 (0)8031 2217469
M: +49 (0)160 4437016

**Kostenlose
Buchungshotline**

0800 - 30 10 200*

*Deutschlandweit kostenlos

Niederlassungen:

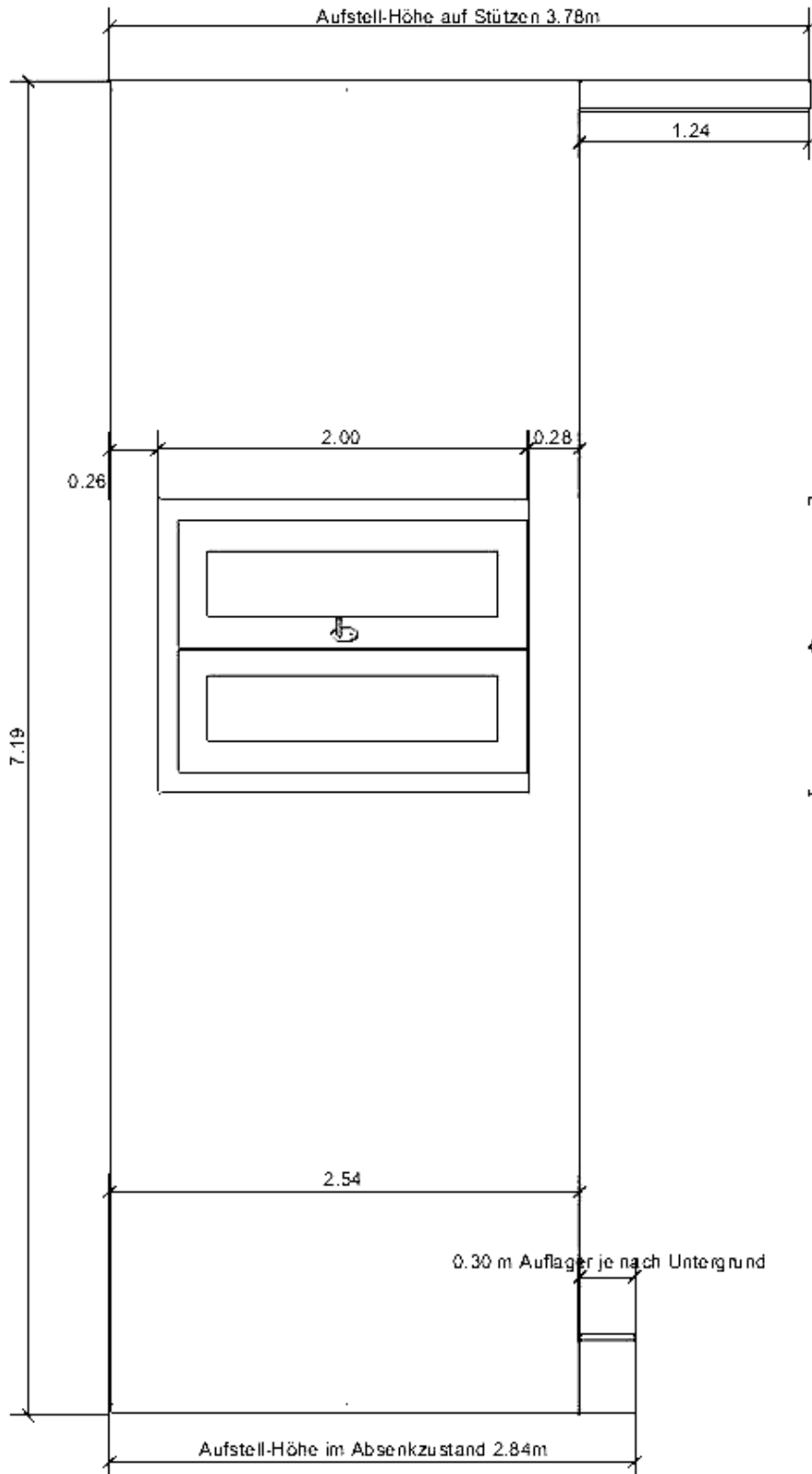
Headquarters: München
Berlin | Bochum | Hamburg
Linz (AT)

exCLOsiv[®] Limited
International Company
Brit. Company No.
5637592

HRB München 162847
St.Nr. 143/135/60148
Ust.ID. DE250002381

Bank: Sparkasse Rosenheim
BLZ: 711 500 00
Kt.Nr: 500646914

IBAN:
DE2071150000500646914
SWIFT: BIC BYLADEM1ROS





exCLOsiv[®]

Mobile Luxus-Miettoiletten

NL München
Carl-von-Ossietsky-Str. 14
83043 Bad Aibling
info@exclosiv.de
www.exclosiv.de

T: +49 (0)8031 2217468
F: +49 (0)8031 2217469
M: +49 (0)160 4437016

**Kostenlose
Buchungshotline**

0800 - 30 10 200*

*Deutschlandweit kostenlos

Niederlassungen:

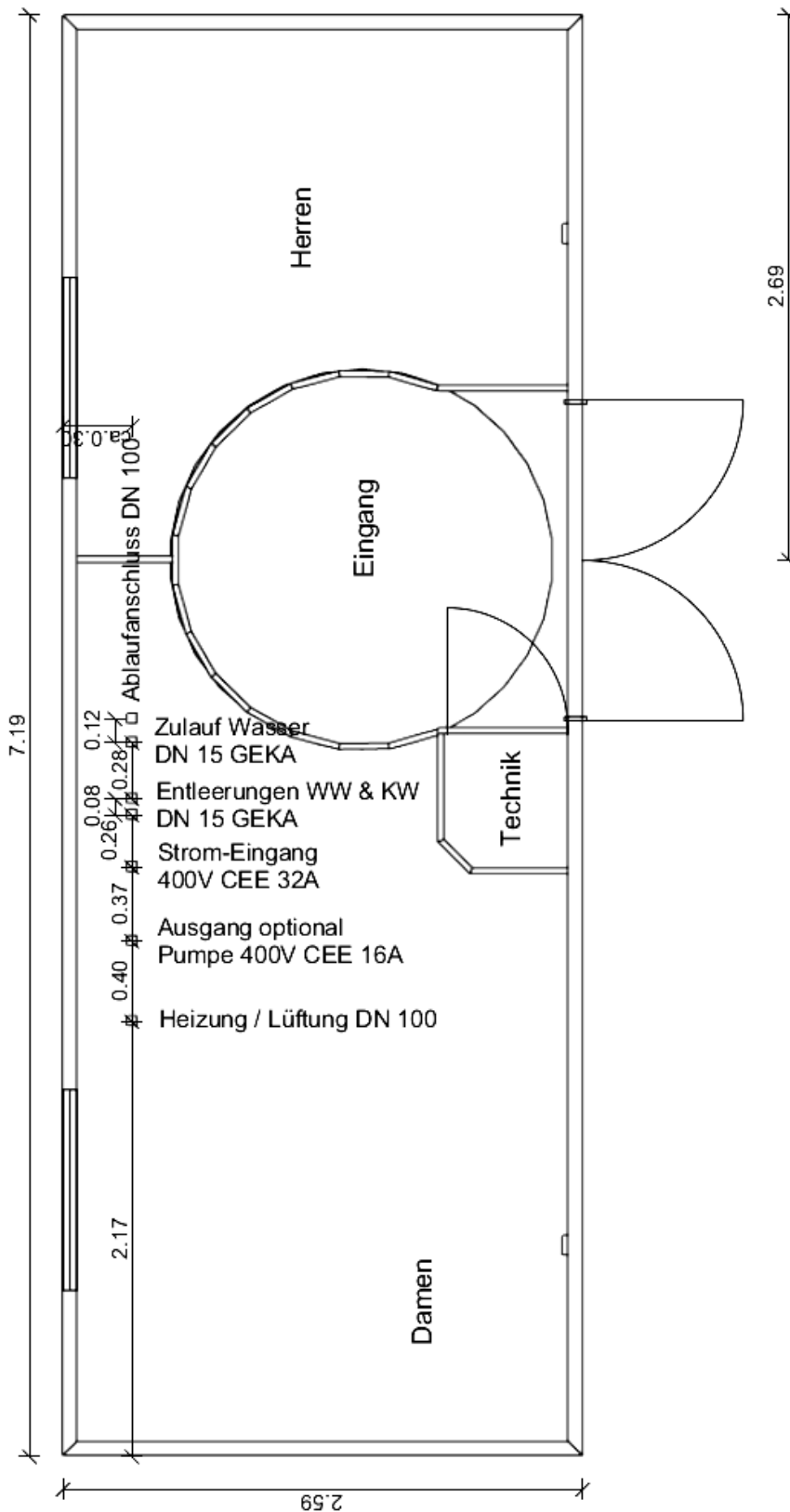
Headquarters: München
Berlin | Bochum | Hamburg
Linz (AT)

exCLOsiv[®] Limited
International Company
Brit. Company No.
5637592

HRB München 162847
St.Nr. 143/135/60148
Ust.ID. DE250002381

Bank: Sparkasse Rosenheim
BLZ: 711 500 00
Kt.Nr: 500646914

IBAN:
DE2071150000500646914
SWIFT: BIC BYLADEM1ROS



Ergänzendes Merkblatt und Maße für Toiletten-Trailer Serie NoblesMedia

Technische Maße und Gewichte:

Die VIP Event Toilette NoblesMedia ist auf Basis eines Anhängers mit Doppel-Achse erstellt.

Deren Anlieferung erfolgt mittels einem geeigneten Zugfahrzeug.
Die Außen-Abmessungen der Toilette NoblesMedia betragen:

Länge = 6,0m zzgl. Deichsel 1,5m
Breite = 2,4m
Höhe = 3,2m
Gewicht Toilette ca. 3500 KG

Türen Herren & Damen auf der Fahrerseite, Deichsel ist starr und kann nicht entfernt werden, Technikraum ist auf der Heckseite des Anhängers.
Das Gewicht des Zugfahrzeuges ist abhängig vom verwendeten Zugfahrzeug sowie dessen Zuladung. In der Regel max. 7,5 Tonnen bei Einzeltransport.

Für die Zufahrts- und Abstellmöglichkeit des VIP-Luxus Toilettenanhänger ist für eine ausreichende Rangiermöglichkeit zu sorgen. Alternativ kann bei befestigter und asphaltierter Unterfläche bei vorhanden sein von ausreichenden Helfern, die durch den Kunden gestellt, werden auch per Hand rangiert werden.



exCLOsiv[®]
Mobile Luxus-Miettoiletten

NL München
Carl-von-Ossietzky-Str. 14
83043 Bad Aibling
info@exclosiv.de
www.exclosiv.de

T: +49 (0)8031 2217468
F: +49 (0)8031 2217469
M: +49 (0)160 4437016

**Kostenlose
Buchungshotline**

0800 - 30 10 200*
*Deutschlandweit kostenlos

Niederlassungen:

Headquaters: München
Berlin | Bochum | Hamburg
Linz (AT)

exCLOsiv[®] Limited
International Company
Brit.Company No.
5637592
HRB München 162847
St.Nr. 143/135/60148
Ust.ID. DE250002381

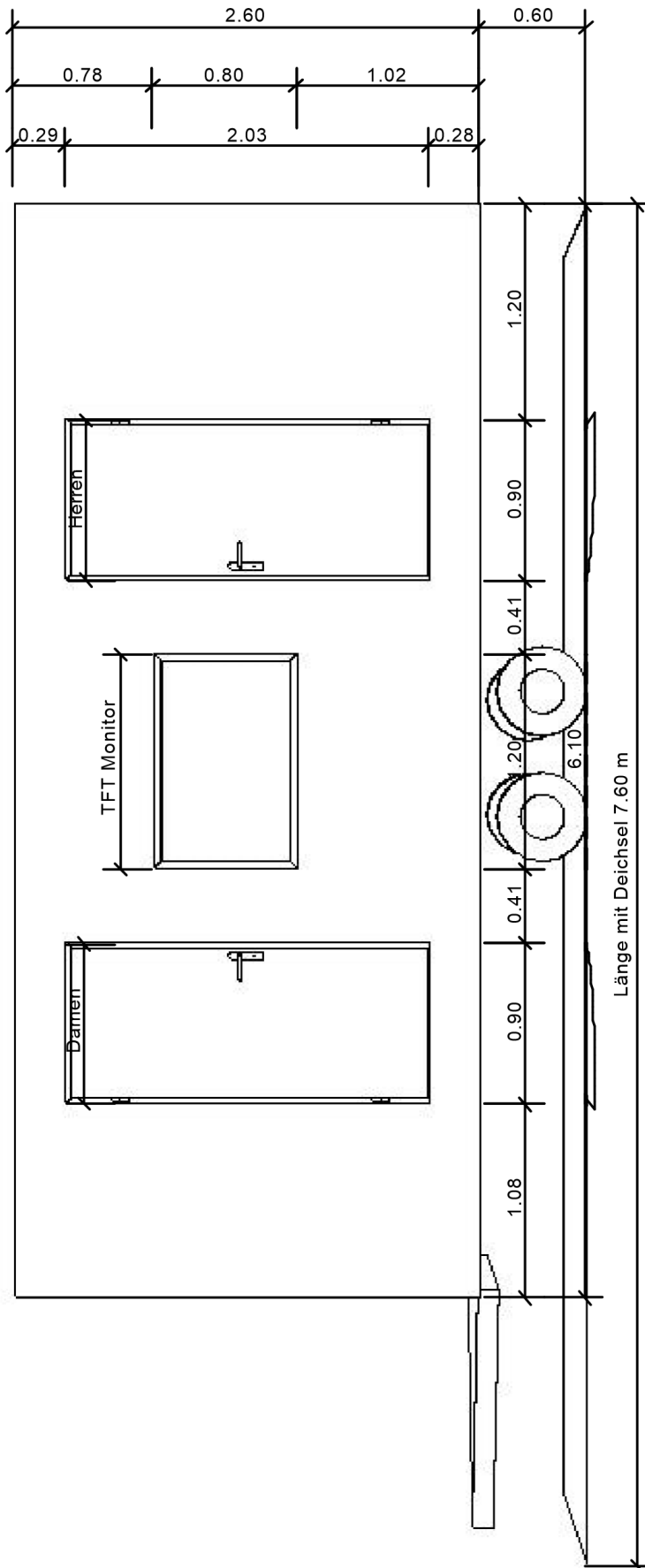
Bank: Sparkasse Rosenheim
BLZ: 711 500 00
Kt.Nr: 500646914

IBAN:
DE2071150000500646914
SWIFT: BIC BYLADEM1ROS



exCLOsiv[®]

Mobile Luxus-Miettoiletten



NL München
Carl-von-Ossietzky-Str. 14
83043 Bad Aibling
info@exclosiv.de
www.exclosiv.de

T: +49 (0)8031 2217468
F: +49 (0)8031 2217469
M: +49 (0)160 4437016

**Kostenlose
Buchungshotline**

0800 - 30 10 200*

*Deutschlandweit kostenlos

Niederlassungen:

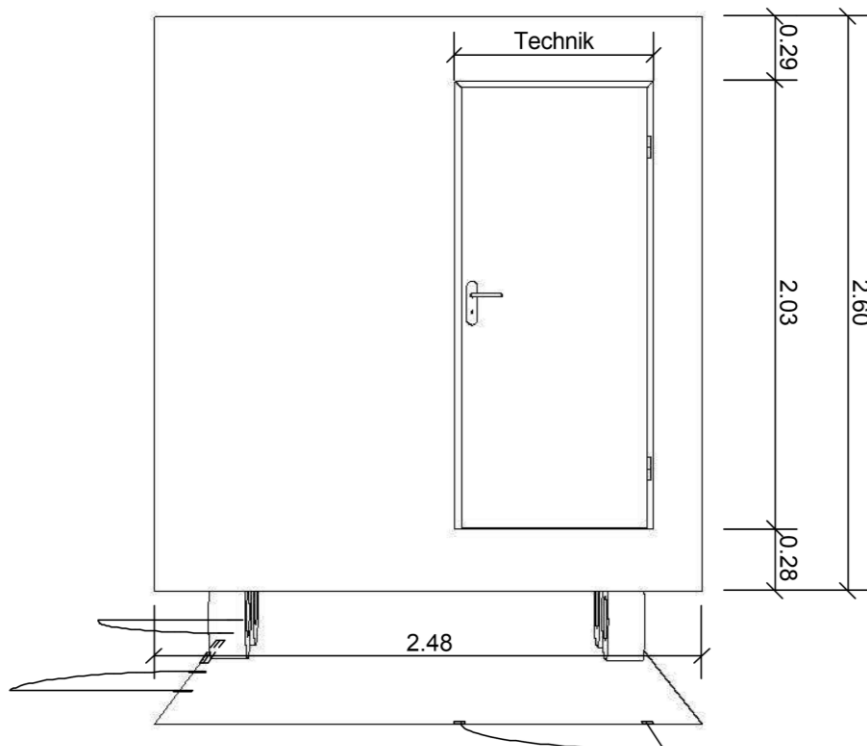
Headquarters: München
Berlin | Bochum | Hamburg
Linz (AT)

exCLOsiv[®] Limited
International Company
Brit. Company No.
5637592

HRB München 162847
St.Nr. 143/135/60148
Ust.ID. DE250002381

Bank: Sparkasse Rosenheim
BLZ: 711 500 00
Kt.Nr: 500646914

IBAN:
DE2071150000500646914
SWIFT: BIC BYLADEM1ROS



exCLOsiv[®]

Mobile Luxus-Miettoiletten

NL München
Carl-von-Ossietzky-Str. 14
83043 Bad Aibling
info@exclosiv.de
www.exclosiv.de

T: +49 (0)8031 2217468
F: +49 (0)8031 2217469
M: +49 (0)160 4437016

**Kostenlose
Buchungshotline**

0800 - 30 10 200*

*Deutschlandweit kostenlos

Niederlassungen:

Headquaters: München
Berlin | Bochum | Hamburg
Linz (AT)

exCLOsiv[®] Limited
International Company
Brit.Company No.
5637592

HRB München 162847
St.Nr. 143/135/60148
Ust.ID. DE250002381

Bank: Sparkasse Rosenheim
BLZ: 711 500 00
Kt.Nr: 500646914

IBAN:
DE2071150000500646914
SWIFT: BIC BYLADEM1ROS

Ergänzendes Merkblatt und Maße für Toiletten-Trailer Serie NoblesStone

Technische Maße und Gewichte:

Die VIP Event Toilette Nobles ist auf Basis eines Anhängers mit Doppel-Achse erstellt.

Deren Anlieferung erfolgt mittels einem geeigneten Zugfahrzeug.
Die Außen-Abmessungen der Toilette NoblesStone betragen:

Länge = 5,1 m zzgl. Deichsel 1,5m

Breite = 2,3 m

Höhe = 2,9 m

Gewicht Toilette ca. 2700 KG

Türen Herren & Damen auf der Fahrerseite, Deichsel ist starr und kann nicht entfernt werden, Technikraum ist von innen zugänglich.

Das Gewicht des Zugfahrzeuges ist abhängig vom verwendeten Zugfahrzeug sowie dessen Zuladung. In der Regel max. 7,5 Tonnen bei Einzeltransport
Für die Zufahrts- und Abstellmöglichkeit des VIP-Luxus Toilettenanhänger ist für eine ausreichende Rangiermöglichkeit zu sorgen. Alternativ kann bei befestigter und asphaltierter Unterfläche bei vorhanden sein von ausreichenden Helfern, die durch den Kunden gestellt werden, auch per Hand rangiert werden.



exCLOsiv[®]

Mobile Luxus-Miettoiletten

NL München
Carl-von-Ossietzky-Str. 14
83043 Bad Aibling
info@exclusiv.de
www.exclusiv.de

T: +49 (0)8031 2217468
F: +49 (0)8031 2217469
M: +49 (0)160 4437016

**Kostenlose
Buchungshotline**

0800 - 30 10 200*

*Deutschlandweit kostenlos

Niederlassungen:

Headquaters: München
Berlin | Bochum | Hamburg
Linz (AT)

exCLOsiv[®] Limited
International Company
Brit.Company No.
5637592

HRB München 162847
St.Nr. 143/135/60148
Ust.ID. DE250002381

Bank: Sparkasse Rosenheim
BLZ: 711 500 00
Kt.Nr: 500646914

IBAN:
DE2071150000500646914
SWIFT: BIC BYLADEM1ROS



exCLOsiv[®]

Mobile Luxus-Miettoiletten

NL München
Carl-von-Ossietzky-Str. 14
83043 Bad Aibling
info@exclusiv.de
www.exclusiv.de

T: +49 (0)8031 2217468
F: +49 (0)8031 2217469
M: +49 (0)160 4437016

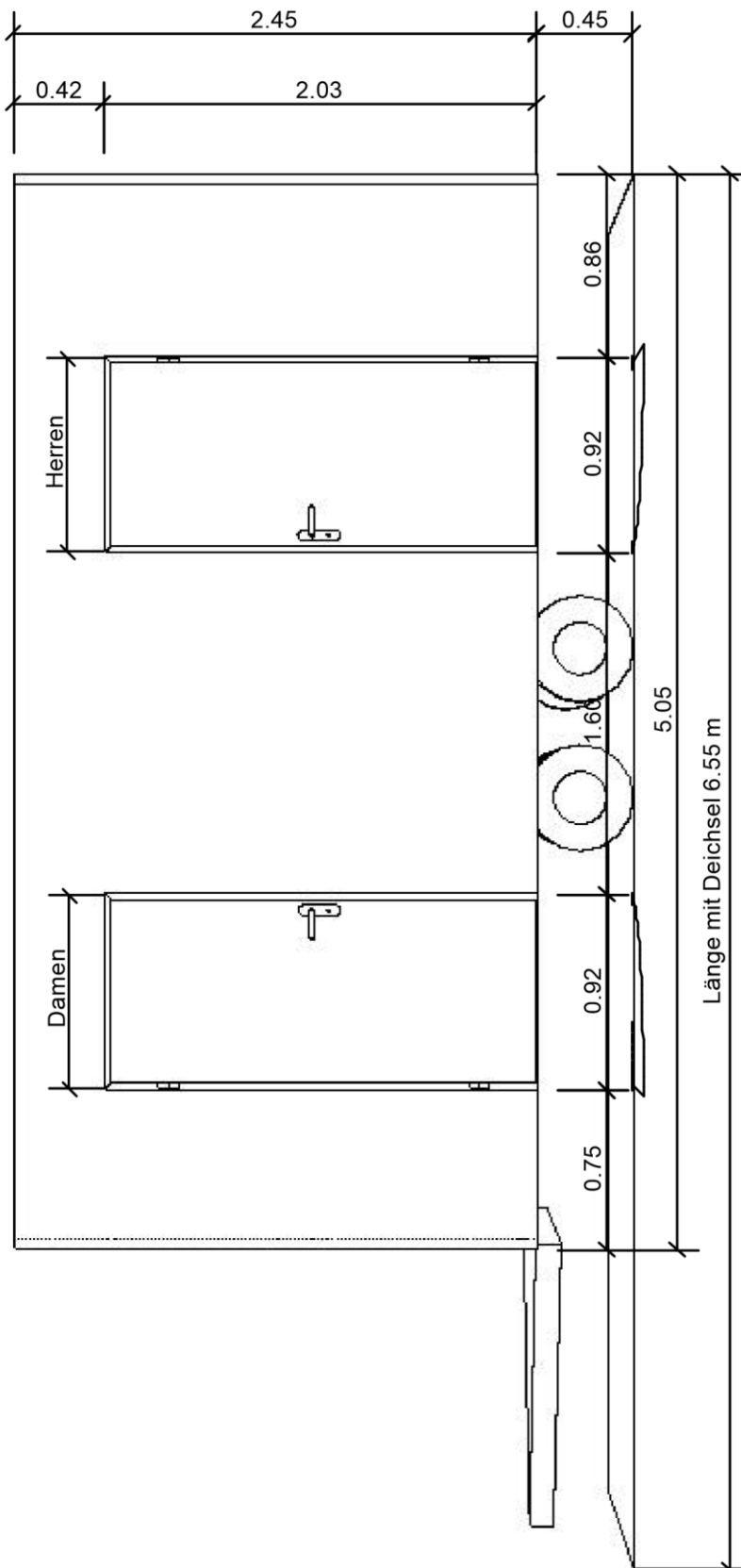
**Kostenlose
Buchungshotline**

0800 - 30 10 200*

*Deutschlandweit kostenlos

Niederlassungen:

Headquarters: München
Berlin | Bochum | Hamburg
Linz (AT)



exCLOsiv[®] Limited
International Company
Brit. Company No.
5637592

HRB München 162847
St.Nr. 143/135/60148
Ust.ID. DE250002381

Bank: Sparkasse Rosenheim
BLZ: 711 500 00
Kt.Nr: 500646914

IBAN:
DE2071150000500646914
SWIFT: BIC BYLADEM1ROS



exCLOsiv[®]

Mobile Luxus-Miettoiletten

NL München
Carl-von-Ossietzky-Str. 14
83043 Bad Aibling
info@exclusiv.de
www.exclusiv.de

T: +49 (0)8031 2217468
F: +49 (0)8031 2217469
M: +49 (0)160 4437016

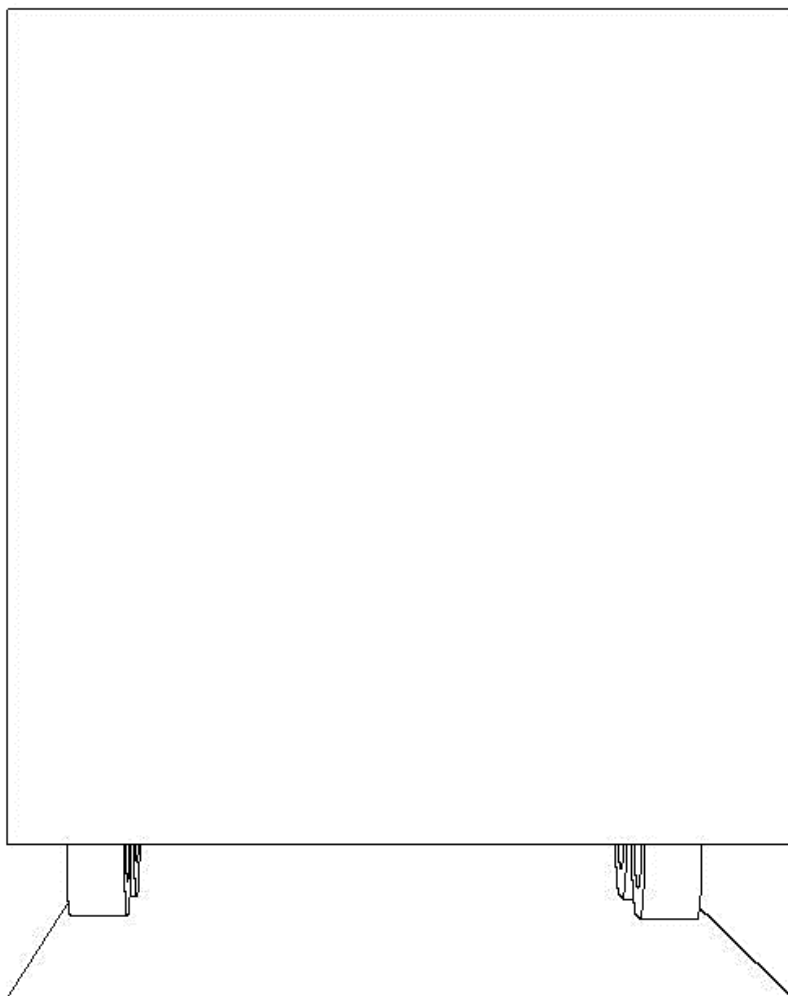
**Kostenlose
Buchungshotline**

0800 - 30 10 200*

*Deutschlandweit kostenlos

Niederlassungen:

Headquaters: München
Berlin | Bochum | Hamburg
Linz (AT)



exCLOsiv[®] Limited
International Company
Brit.Company No.
5637592

HRB München 162847
St.Nr. 143/135/60148
Ust.ID. DE250002381

Bank: Sparkasse Rosenheim
BLZ: 711 500 00
Kt.Nr: 500646914

IBAN:
DE2071150000500646914
SWIFT: BIC BYLADEM1ROS